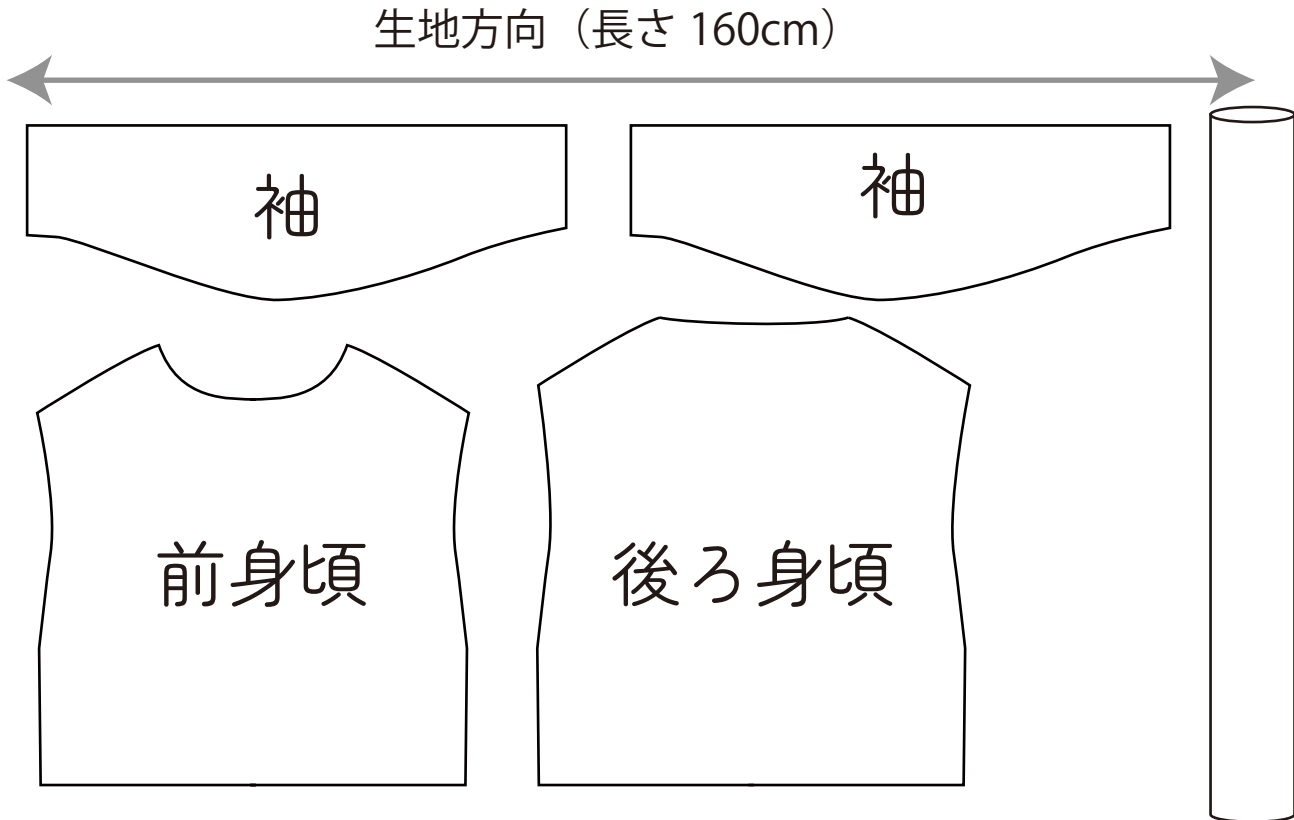


## ラッセルレースでの制作のヒント

ラッセルレースは生地耳がスカラップになっています。

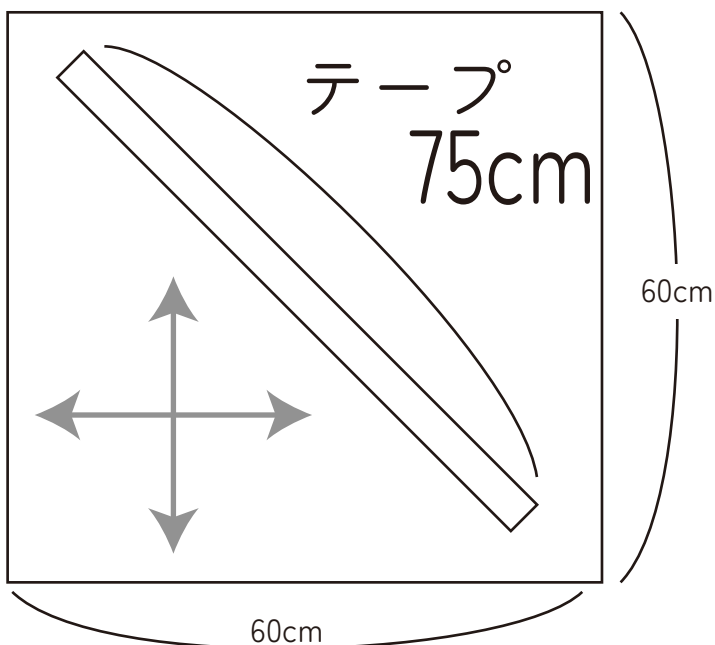
身頃と袖はスカラップを利用して裁断します。

レースになりますので、縫い代の始末はロックミシンがあると安心です。



襟はバイアステープを作って始末します。

（レースでは作れないため、別布をご用意ください）





## 身頃の裁断ポイント①

サンプルの着丈の長さに制作する場合は身頃裾は型紙の縫い代よりスカラップが写真のようにすこしはみ出るぐらいで裁断します。

もっと短いほうが良い場合は適宜型紙を調整してください。



## 身頃の裁断ポイント②

身頃の前中心は写真のようにラインのうえにもってくるようにするとほつれなくて安心です。

できるだけ編み目の大きいところが中心にならないようにしましょう。



## 袖の裁断ポイント

サンプルの袖丈の長さにする場合は、型紙の袖口の縫い代をカットした状態で裁断します。赤丸のように袖の角はラインにあわせたほうがほつれなくて縫いやすいです。



身頃、袖を裁断したらスカラップになるようにハサミで丁寧に切っていきます。



返し縫いして  
縫い代を縫いとめる

## 裾（袖）の始末

裾や袖の始末は、後身頃（後袖）側に縫い代を倒してミシンで縫い留めるだけです。